



**Our coin-deposit solutions
for swimming-pools and lockers**
*Unsere Münzschlösser für Schliessfächer
und Garderobenschränke*




RONIS

OMEGA MODEL WITH ABS HOUSING

MODELL OMEGA MIT ABS GEHÄUSE

ABS housing, zamak barrel and zamak inner mechanism
 ABS Gehäuse, Zylinder Zamak und Mechanismus Zamak

Interchangeable disc-tumbler barrel
 Plättchen Wechselzylinder

700 combinations with master-key (several profiles available)
 700 Schliessungen mit Hauptschlüssel (mehrere Profile vorhanden)

Coin return button
 Münz Freigabeknopf

Version 1€, 1£ and 0.20£ (other possibilities: consult us)

Ausführung 1€, 1£ oder 0.20£ (für andere bitte anfragen)

Reference for right-hand door

Referenz für rechte Tür: 07410-01

Reference for left-hand door

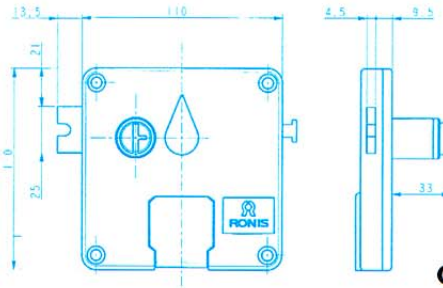
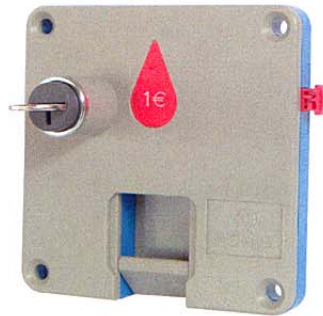
Referenz für linke Tür: 07410-02

Supplied with 2 keys (nickel-plated brass), coin collect plate, sticker indicating the coin, operating instructions

Geliefert mit 2 Schlüssel (Messing vernickelt), Auffangbecher, Münzaufkleber, Anweisung

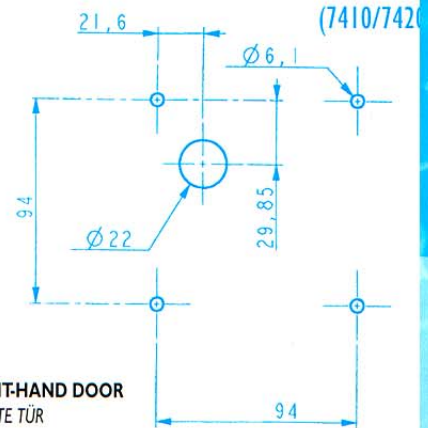
Accessories page 3 (coin box- for right-hand door only, bracelets, extraction- and master-keys)

Zubehör Seite 3 (Cashbox - nur rechte Tür, Armbänder, Haupt- und Auszugsschlüssel)



COIN-DEPOSIT LOCKS WITH DISC-TUMBLER BARREL

MÜNZPFANDSCHLOSS MIT PLÄTTCHEN ZYLINDER



RIGHT-HAND DOOR
 RECHTE TÜR

OMEGA MODEL WITH ZAMAK HOUSING

MODELL OMEGA MIT ZAMAK GEHÄUSE

Zamak/ABS housing, zamak barrel and zamak inner mechanism
 Gehäuse Zamak /ABS, Zylinder Zamak und Mechanismus Zamak

Interchangeable disc-tumbler barrel
 Plättchen Wechselzylinder

700 combinations with master-key (several profiles available)
 700 Schliessungen mit Hauptschlüssel (mehrere Profile vorhanden)

Coin return button
 Münz Freigabeknopf

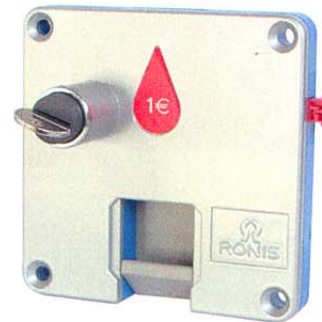
Version 1€, 1£ or 0.20£ (other possibilities: consult us)
 Ausführung 1€, 1£ or 0.20£ (für andere bitte anfragen)

Reference for right-hand door
 Referenz für rechte Tür: 07420-01

Reference left-hand door
 Referenz für linke Tür: 07420-02

Supplied with 2 keys (nickel-plated brass), coin collect plate, sticker indicating the coin, operating instructions
 Geliefert mit 2 Schlüssel (Messing vernickelt), Auffangbecher, Münzaufkleber, Anweisung

Accessories page 3 (coin box- for right-hand door only, bracelets, extraction- and master-keys)
 Zubehör Seite 3 (Cashbox - nur rechte Tür, Armbänder, Haupt- und Auszugsschlüssel)



OMEGA "SWIMMING POOL" MODEL

For wet environments

MODELL OMEGA FÜR "SCHWIMMBAD"

Für feuchtes Umfeld

ABS housing, barrel in polyamide reinforced with glass fiber/ Polyamide inner mechanism
 Gehäuse ABS, Zylinder Polyamid mit Glasfaser verstärkt Mechanismus Polyamid

Bolt in polyamide reinforced, stainless steel screws
 Riegel aus Polyamid verstärkt, Schraube Innoxstahl

Interchangeable disc-tumbler barrel
 Plättchen Wechselzylinder

700 combinations with master-key (several profiles available)
 700 Schliessungen mit Hauptschlüssel (mehrere Profile vorhanden)

Coin return button
 Münz Freigabeknopf

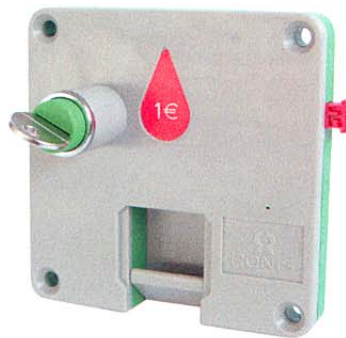
Version 1€, 1£ or 0.20£ (other possibilities: consult us)
 Ausführung 1€, 1£ oder 0.20£ (für andere bitte anfragen)

Reference for right-hand door
 Referenz für rechte Tür: 07440-01

Reference for left-hand door
 Referenz für linke Tür: 07440-02

Supplied with 2 keys (nickel-plated brass), coin collect plate, sticker indicating the coin, operating instructions
 Geliefert mit 2 Schlüssel (Messing vernickelt), Auffangbecher, Münzaufkleber, Anweisung

Accessories page 3 (coin box- for right-hand door only, bracelets, extraction- and master- keys)
 Zubehör Seite 3 (Cashbox - nur rechte Tür, Armbänder, Haupt- und Auszugsschlüssel)



THE ADVANTAGES OF THE INTERCHANGEABLE BARREL :

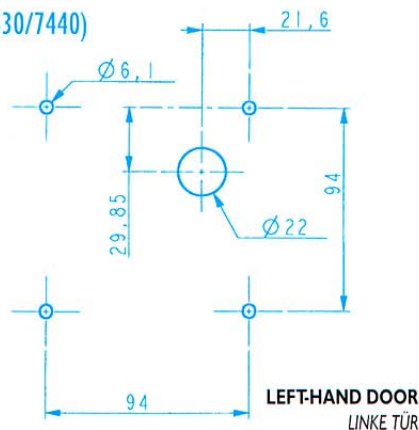
DIE VORTEILE DES WECHSELZYLINDERS :

- **Makes combination and master-key selection easier**
 Erleichtert ein Schliessungswechsel
- **Straightforward repairing: in case of robbery or loss of the user's key, only the barrel has to be changed**
 Im Fall von Diebstahl oder Verlust des Schlüssels braucht man nur den Zylinder zu wechseln
- **Makes assembly and transport of the cabinet easier, the barrel being mounted at the end of the process**
 Erleichtert den Transport der Fächer, indem der Zylinder im letzten Moment, vor Ort montiert wird
- **Reduction of your stock of products and simplified service**
 Einfachere Lagerhaltung und Kundendienst

COIN-DEPOSIT LOCKS WITH BRASS CYLINDER

MÜNZPFANDSCHLOSS MIT STIFTZYLINDER

(7430/7440)



OMEGA MODEL SECURITY LOCK MODELL OMEGA SICHERHEITSSCHLOSS

Zamak/ABS housing and chrome-plated
brass cylinder/ Zamak inner mechanism
Gehäuse Zamak/ABS und Zylinder
Messing verchromt/ Mechanismus Zamak

Interchangeable pin-tumbler cylinder
Wechsel-Stiftzylinder

250 combinations with master-key
(several profiles available)
250 Schliessungen mit Hauptschlüssel
(mehrere Profile vorhanden)

Coin return button
Münz Freigabeknopf

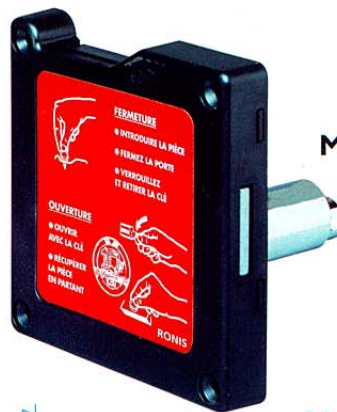
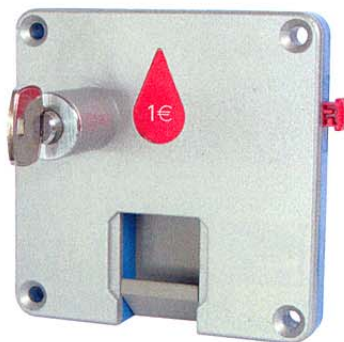
Version 1€ or 1£
(other possibilities: consult us)
Ausführung 1€ oder 1£ (für andere bitte anfragen)

Reference for right-hand door
Referenz für rechte Tür: 07430-01

Reference for left-hand door
Referenz für linke Tür: 07430-02

Supplied with 2 nickel-silver-plated keys,
coin collect plate, sticker indicating
the coin, operating instructions
Geliefert mit 2 neusilber Schlüssel,
Auffangbecher, Münzaufkleber, Anweisung

Accessories page 3 (coin box- for right-hand
door only, bracelets, extraction- and master-keys)
Zubehör Seite 3 (Cashbox - nur rechte Tür, Armbänder,
Haupt- und Auszugschlüssel)



MODEL WITH ABS HOUSING MODELL MIT ABS GEHÄUSE

Black ABS housing and chrome-plated
brass cylinder/ Galvanized zamak
and steel inner mechanism
Gehäuse schwarz ABS und Zylinder
aus Messing verchromt/ Mechanismus Zamak
und Stahl mit Korrosionsschutz

Pin-tumbler cylinder
Stiftzylinder

400 combinations with master-key
(several profiles available)
400 Schliessungen mit Hauptschlüssel
(mehrere Profile vorhanden)

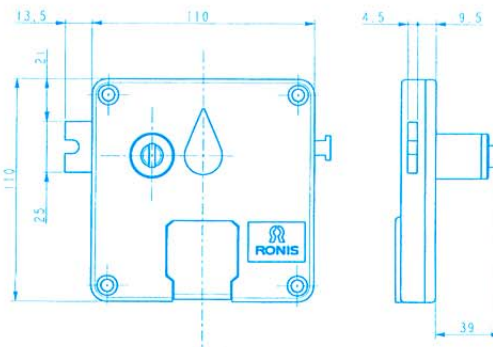
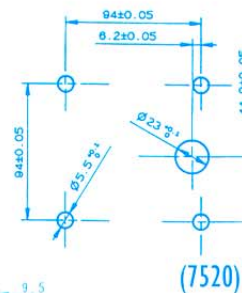
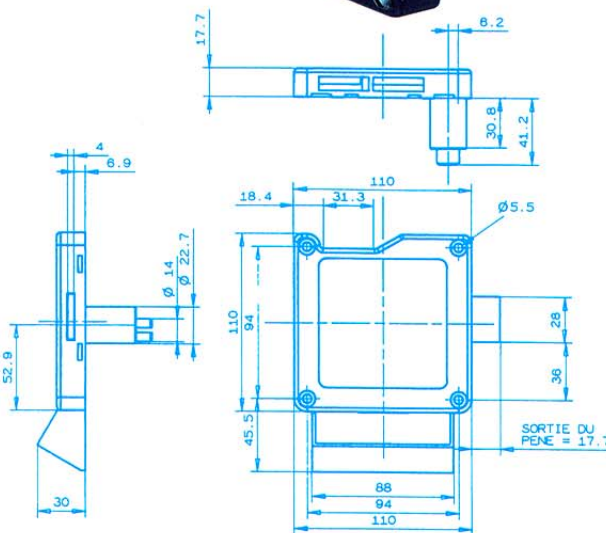
Version 1€ or 1£ (possibility
of changing coin size)
Ausführung 1€ oder 1£ (das Münz-Format
kann geändert werden)

Reference (only for right-hand door)
Referenz (nur rechte Tür): 07520

Key protected against breakage
Schlüsselbruch Schutz

Supplied with 2 brass keys,
coin collect plate, sticker indicating
the coin, operating instructions
Geliefert mit 2 Messingschlüssel,
Auffangbecher, Münzaufkleber, Anweisung

Bracelet (optional)
Armband optional



CARD OPERATED LOCK WITH DISC-TUMBLER BARREL

KARTENSCHLOSS MIT PLÄTTCHEN ZYLINDER

CARD MODEL/ZAMAK HOUSING MODELL MIT KARTE/GEHÄUSE ZAMAK

Zamak housing and zamak barrel
Gehäuse Zamak und Zamak Zylinder

Interchangeable disc-tumbler barrel
Plättchen Wechselzylinder

700 combinations with master-key (several profiles available)
700 Schliessungen mit Hauptschlüssel (mehrere Profile vorhanden)

Mechanical opening with a plastic notched card (credit card format).
When it is coupled to a magnetic band this system allows computer
control of the locker

Mechanische Öffnung durch eingekerbte Plastikkarte (Format Kreditkarte)
mit Magnetstreifen, die eine Komputer Verwaltung des Pfandes erlaubt.



Reference for right-hand door
Referenz für rechte Tür: 07450-01

Reference for left-hand door
Referenz für linke Tür: 07450-02

Supplied with a magnetic blank notched card,
2 nickel plated brass keys, operating instructions
(can be used with a coin if necessary)
Geliefert mit einer ungebrauchte Magnetkarte,
2 Messingschlüssel vernickelt, Anweisung

Accessories page 3 (coin box- for right-
or left-hand doors, bracelets, extraction- and master-keys)
Zubehör Seite 3 (Cashbox für rechte oder linke Tür,
Armbänder, Haupt- und Auszugschlüssel)

USE OF THE INTERCHANGEABLE BARREL

BENÜTZUNG DES WECHSELZYLINDERS



With the door opened, insert the coin, turn the key then remove it
Bei offener Tür, Münze einstecken, Schlüssel drehen und abziehen.

Insert the extraction key, turn it: you can remove the barrel
Auszugschlüssel einstecken, drehen: Zylinder lässt sich rausziehen.



Remove the extraction key (will be necessary for the new barrel)
Auszugschlüssel rausziehen, wird für den neuen Zylinder benötigt.

Take the new barrel, remove the user key and insert the extraction key
Neuen Zylinder nehmen, normal Schlüssel abziehen und Auszugschlüssel des selben Profils einstecken.



Insert the new barrel making the last tumbler snap into its cavity in the housing
Dann neuen Zylinder einstecken, das letzte Plättchen muss in die Aussparung des Gehäuses passen.



Insert the coin, turn the extraction key and keep it in a safe place
Münze einstecken, Auszugschlüssel drehen und sorgfältig aufbewahren.

Insert the user's key of this new barrel, and turn it
Normaler Bedienungsschlüssel des neuen Zylinders einstecken, und drehen.

ACCESSORIES/ZUBEHÖR



Zamak barrel with disc-tumblers
Plättchen Zylinder Zamak
Ref. : 0747001001



Polyamide barrel with disc-tumblers
Plättchen Zylinder Polyamid
Ref. : 0747001002



Master key for disc-tumbler barrel
Hauptschlüssel für Plättchen Zylinder
Ref. : 0747002002



Extraction key for disc-tumbler barrel
Auszugschlüssel für Plättchen Zylinder
Ref. : 0747002003



Pin-tumbler cylinder/Stiftzylinder
Ref. Left-hand door
linke Tür: 0747001003
Ref. Right-hand door
rechte Tür: 0747001004



Master key for pin-tumbler barrel
Hauptschlüssel für Stiftzylinder
Ref. : 0747002005



Extraction key for pin-tumbler barrel
Auszugschlüssel für Stiftzylinder
Ref. : 0747002006



Numbered bracelet for
Armband numeriert für: 7410/7420/7430/7440/7450/7520
Ref. (blue/blau): 0747003002
Ref. (red/rot): 0747003004
(Available without number, please consult us
Existiert auch ohne Numerierung, bitte anfragen)



Numbered bracelet for
Armband numeriert für 7520
(Available without number, please consult us
Existiert auch ohne Numerierung, bitte anfragen)



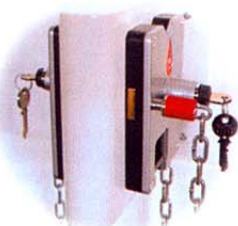
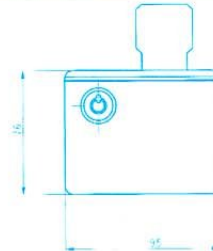
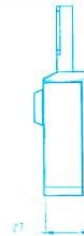
Numbered key ring
Schlüsselträger numeriert
Ref. : 0747099002



Plate with number
Schild numeriert
Ref. : 0747099003



Coin box/Cashbox
Ref. : 0747099001



Coin-deposit locks with chain
Pfandschlösser mit Kette

**RONIS, IS ALSO:
RONIS MACHT AUCH:**

RONIS

Rue de Neuilly - F18600 SANCOINS

Tel. : +33 (0) 2 48 74 50 00 - Fax : +33 (0) 2 48 74 54 54

e-mail : ronis@ronis.fr - www.ronis.fr

Trolley locks
Pfandschlösser für Einkaufswagen

